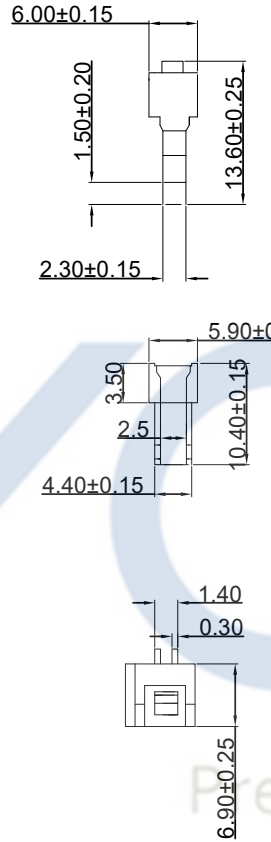
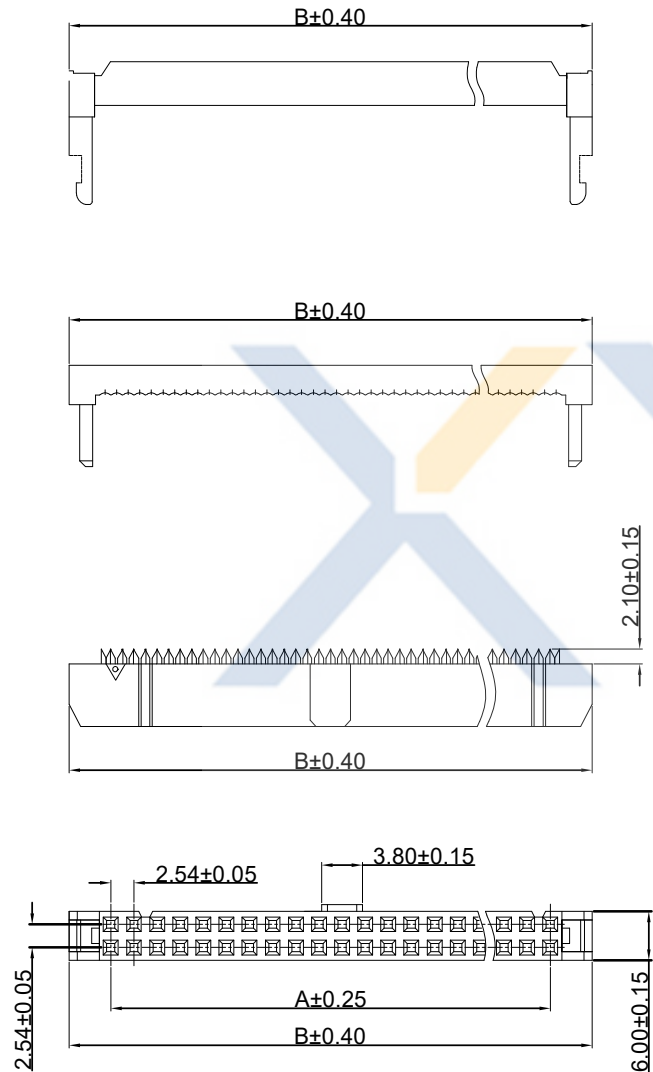
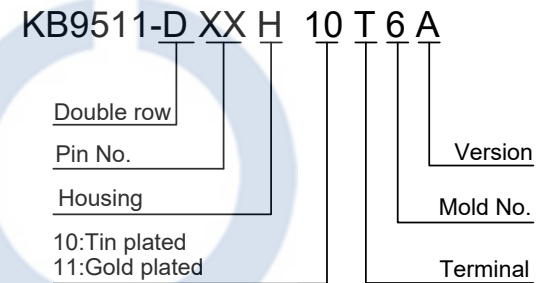


DRAWING FOR CUSTOMER



- SPEC.:
- Rated Current:3.0A AC,DC
 - Withstand Voltage:500V AC/minute
 - Insulation Resistance:1000MΩ min
 - Contact Resistance: 20mΩ Max
 - Temperature Range:-40℃~+105℃

- Material:
- Insulator Material:PBT UL94V-0
Color:Black
 - Contact Material:Brass
 - Finish:Tin-plated,over Nickel



Poles	A	B	Poles	A	B
6	5.08	12.32	26	30.48	37.72
8	7.62	14.86	28	33.02	40.26
10	10.16	17.40	30	35.56	42.80
12	12.70	19.94	32	38.10	45.34
14	15.24	22.48	34	40.64	47.88
16	17.78	25.02	40	48.26	55.50
18	20.32	27.56	44	53.34	60.40
20	22.86	30.10	60	73.66	80.90
24	27.94	35.18	64	78.74	85.98

XYCO 东莞市轩业电子科技有限公司
TEL: 0769-8297 9981/2/3 <http://www.XYCO.com.cn>

2018-08-28		A	KB9511-DXXH10T6A		Devin	TOLERANCE 公差	DRAWING 設計者	Devin	KB9511-DXXH10T6A	
DATE 日期	VER 版本	CHANGE HISTORY 變更歷史	CHANGED NAME 修改後料號	DRAWING 變更者		.X=±0.30 .XX=±0.20 .XXX=±0.10	CHECKED 審查	Thomas	PART NO. 料號	
							APPROVED 核准	William	DWG NO. 圖號	PE230309A

UNIT 單位	mm	PRODUCT NAME 產品名稱	IDC2.54 三件式
------------	----	----------------------	-------------