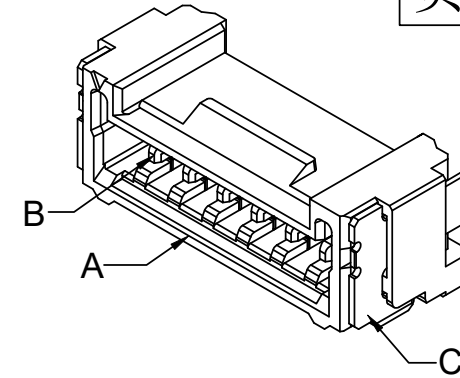
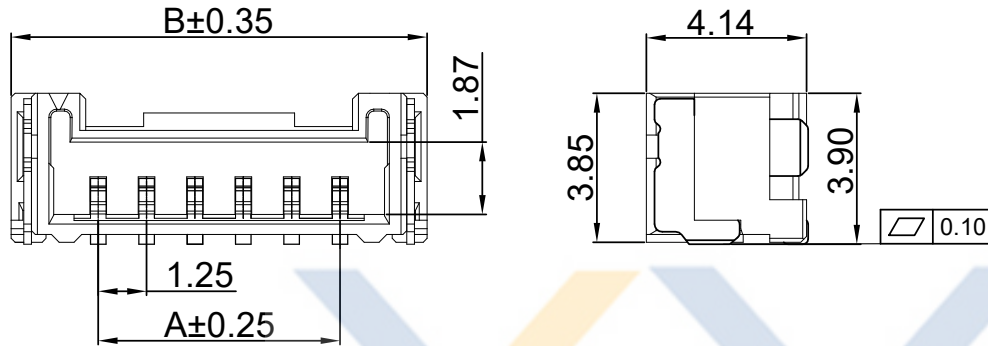


DRAWING FOR CUSTOMER

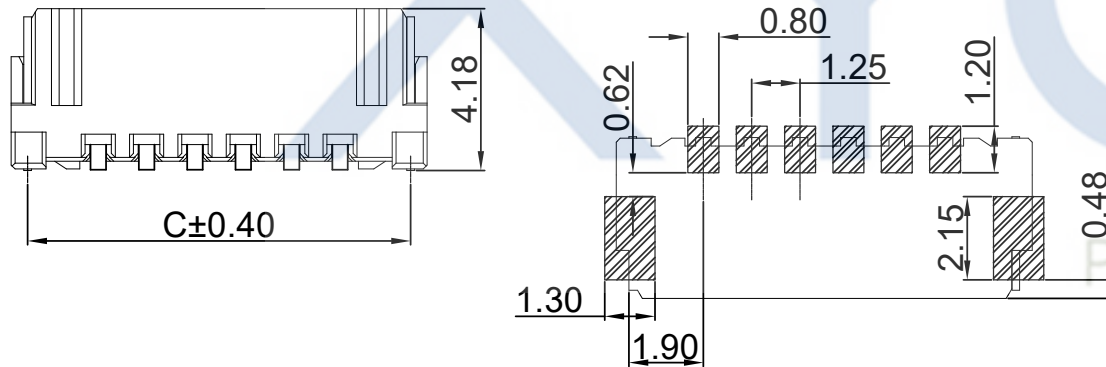


■SPEC.:

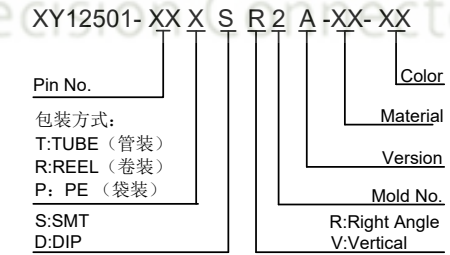
- Voltage Rating:50V AC/DC
- Current Rating:1.5A AC/DC
- Dielectric Strength :500V AC/minute
- Contact Resistance:20mΩ max
- Insulation Resistance:100MΩ min
- Temperature Range:-25°C ~+85°C

■Material :

- Insulator(A): C1-LCP&P3-PA6T UL94V-0
Color:BGE-Beige;BK-Black
- Contact PIN(B): Phosphor Bronze
Finish:Gold/Tin-Plated,over Nickel
- Solder Tab(C):Brass
Finish:Tin-Plated,over Nickel
- QTY.:1.5KPCS/Reel



Recommended P.C.B Layout
General Tolerance±0.05

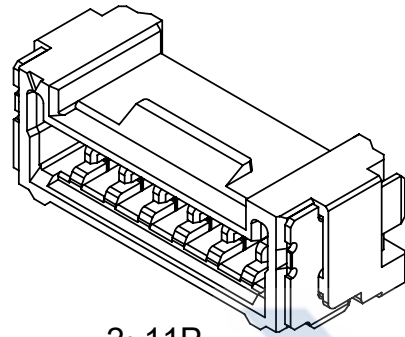


Poles	Dimensions (mm)		
	A	B	C
02	1.25	5.75	4.90
03	2.50	7.00	6.15
04	3.75	8.25	7.40
05	5.00	9.50	8.65
06	6.25	10.75	9.90
07	7.50	12.00	11.15
08	8.75	13.25	12.40
09	10.00	14.50	13.65
10	11.25	15.75	14.90
11	12.50	17.00	16.15
12	13.75	18.25	17.40
13	15.00	19.50	18.65
14	16.25	20.75	19.90
15	17.50	22.00	21.15
16	18.75	23.25	22.40

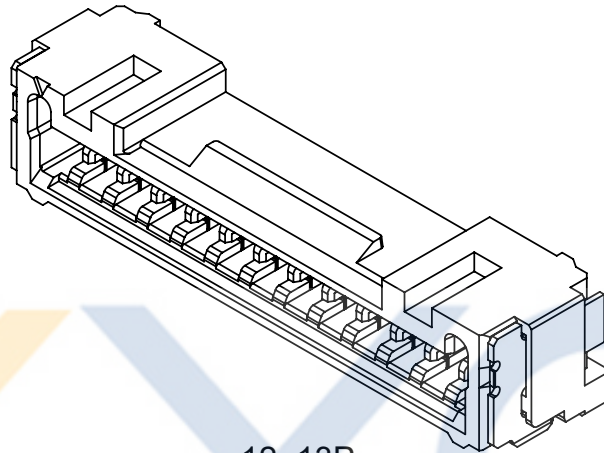
XYCO 东莞市轩业电子科技有限公司
TEL: 0769-8297 9981/2/3 http://www.XYCO.com.cn

2021-05-16	A		XY12501-XXXSR2A-XX-XX	Devin	TOLERANCE 公差	DRAWING 設計者	Devin	XY12501-XXXSR2A-XX-XX
DATE 日期	VER 版本	CHANGE HISTORY 變更歷史	CHANGED NAME 修改後料號	DRAWING 變更者	.X=±0.30 .XX=±0.20 .XXX=±0.10	CHECKED 審查	Thomas	PART NO. 料號
						APPROVED 核准	William	DWG NO. 圖號
								PE210503A

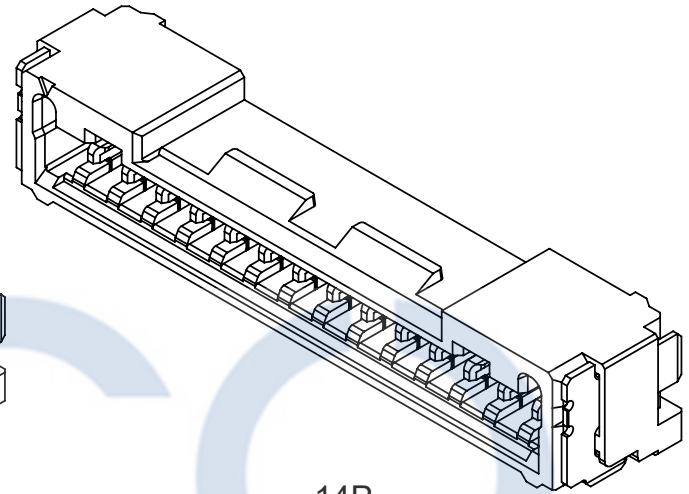
UNIT 單位	mm	PRODUCT NAME 產品名稱	505567 PH1.00mm Wire To Board SMT Right Angle Wafer
------------	----	----------------------	--



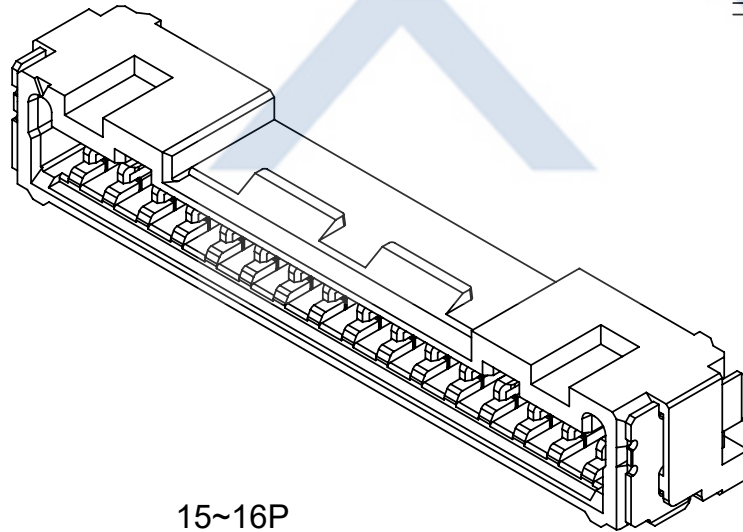
2~11P



12~13P



14P



15~16P

Precision Connectors

XYCO 东莞市轩业电子科技有限公司
 TEL: 0769-8297 9981/2/3 <http://www.XYCO.com.cn>

					TOLERANCE 公差	DRAWING 設計者	Devin	XY12501-XXXSR2A-XX-XX	
2021-05-16	A	/	XY12501-XXXSR2A-XX-XX	Devin	.X=±0.30	CHECKED 審查	Thomas	PART NO. 料號	
DATE 日期	VER 版本			DRAWING 變更者	.XX=±0.20	APPROVED 核准	William	DWG NO. 圖號	PE210503A
					.XXX=±0.10				

UNIT 單位	mm	PRODUCT NAME 產品名稱	505567 PH1.00mm Wire To Board SMT Right Angle Wafer
------------	----	----------------------	--

F
E
D
C
B
A

F
E
D
C
B
A

1 2 3 4 5 6 7 8 9

1 2 3 4 5 6 7 8 9