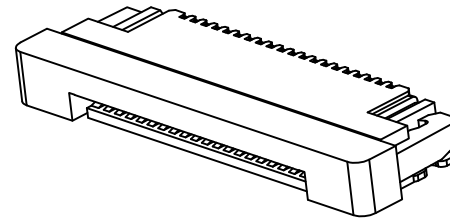


DRAWING FOR CUSTOMER

注释:

1. 主体:LCP 高温热塑性塑料 UL94V-0 颜色: 米白色
2. 推杆:LCP 高温热塑性塑料 UL94V-0 颜色: 黑色
3. 端子:磷青铜 (C5191) 电镀: 打镍底镀金
4. 定位片:青 (黄) 铜 (C2680) ;电镀: 打镍底镀雾锡



KBF509-XX X S R 200 L 2 A

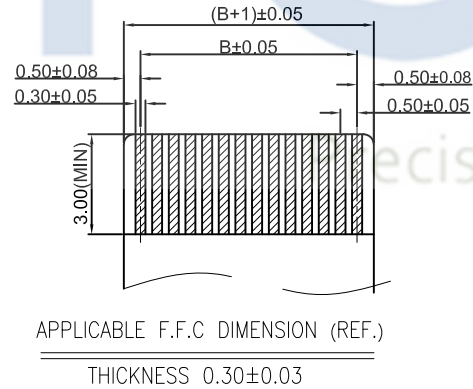
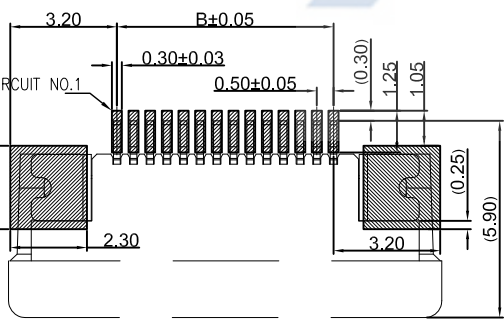
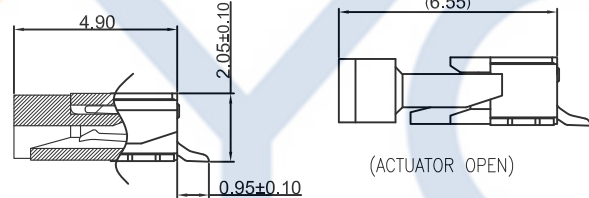
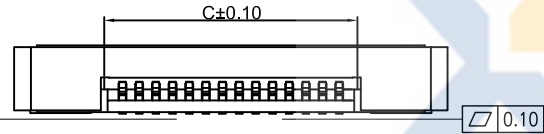
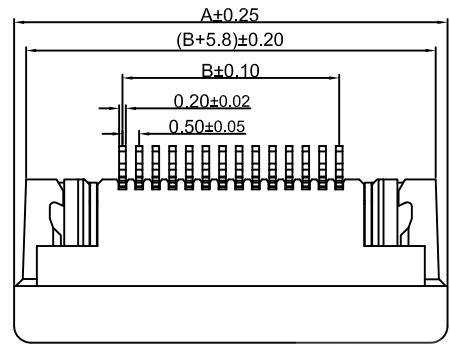
Pin No. _____ Version _____
 Mold No. _____
 Connects Type:U:Upper
 L:Lower
 R:Right
 F:Left
 D:Double

包装方式:
 T:TUBE (管装)
 R:REEL (卷装)
 P: PE (袋装)

S:SMT

H厚度: 1.0mm=100
 1.2mm=120
 1.5mm=150
 2.0mm=200
 2.6mm=260

R:Right Angle
 V:Vertical



PIN	Dimensions			PIN	Dimensions		
	A	B	C		A	B	C
4	8.00	1.50	2.60	33	22.50	16.00	17.10
5	8.50	2.00	3.10	34	23.00	16.50	17.60
6	9.00	2.50	3.60	35	23.50	17.00	18.10
7	9.50	3.00	4.10	36	24.00	17.50	18.60
8	10.00	3.50	4.60	37	24.50	18.00	19.10
9	10.50	4.00	5.10	38	25.00	18.50	19.60
10	11.00	4.50	5.60	39	25.50	19.00	20.10
11	11.50	5.00	6.10	40	26.00	19.50	20.60
12	12.00	5.50	6.60	41	26.50	20.00	21.10
13	12.50	6.00	7.10	42	27.00	20.50	21.60
14	13.00	6.50	7.60	43	27.50	21.00	22.10
15	13.50	7.00	8.10	44	28.00	21.50	22.60
16	14.00	7.50	8.60	45	28.50	22.00	23.10
17	14.50	8.00	9.10	46	29.00	22.50	23.60
18	15.00	8.50	9.60	47	29.50	23.00	24.10
19	15.50	9.00	10.10	48	30.00	23.50	24.60
20	16.00	9.50	10.60	49	30.50	24.00	25.10
21	16.50	10.00	11.10	50	31.00	24.50	25.60
22	17.00	10.50	11.60	51	31.50	25.00	26.10
23	17.50	11.00	12.10	52	32.00	25.50	26.60
24	18.00	11.50	12.60	53	32.50	26.00	27.10
25	18.50	12.00	13.10	54	33.00	26.50	27.60
26	19.00	12.50	13.60	55	33.50	27.00	28.10
27	19.50	13.00	14.10	56	34.00	27.50	28.60
28	20.00	13.50	14.60	57	34.50	28.00	29.10
29	20.50	14.00	15.10	58	35.00	28.50	29.60
30	21.00	14.50	15.60	59	35.50	29.00	30.10
31	21.50	15.00	16.10	60	36.00	29.50	30.60
32	22.00	15.50	16.60	61	36.50	30.00	31.10

RECOMMENDED PCB PATTERN DIM.
 TOLERANCE : ±0.05

XYCO PRECISION CONNECTORS

TEL: 0769-8297 9981/2/3 <http://www.XYCO.com.cn>

2015-07-08		A			KBF509-XXXSR200L2A	Devin	KBF509-XXXSR200L2A		UNIT mm		PRODUCT NAME					
DATE	日期	VER	版本	CHANGE HISTORY	變更歷史	CHANGED NAME	修改後料號	DRAWING	變更者	TOLERANCE 公差	DRAWING 設計者	Devin	PART NO. 料號	mm	PRODUCT NAME	產品名稱
								.X=±0.30		CHECKED 審查	Thomas		DWG NO. 圖號	PE2010005A	0.5mm ZIF FPC CONN.	SMT R/A BOTTOM CONTACT
								.XX=±0.20		APPROVED 核准	William					
								.XXX=±0.10								