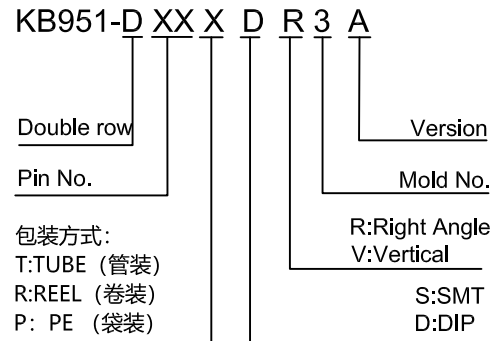
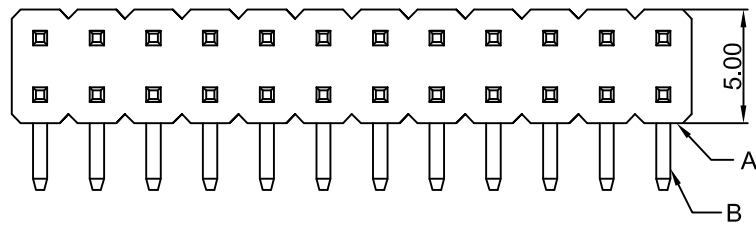


DRAWING FOR CUSTOMER

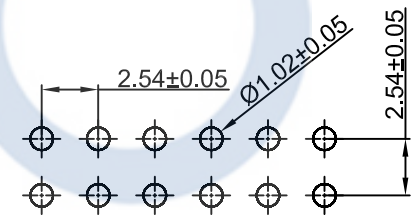
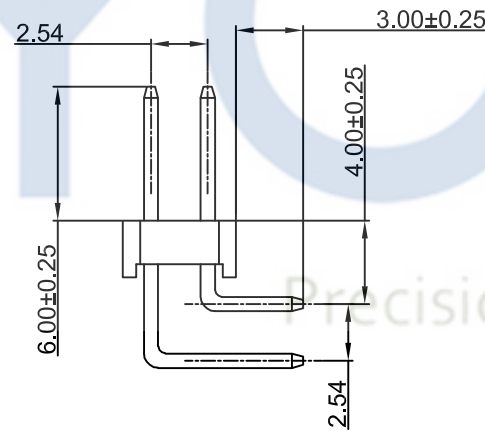
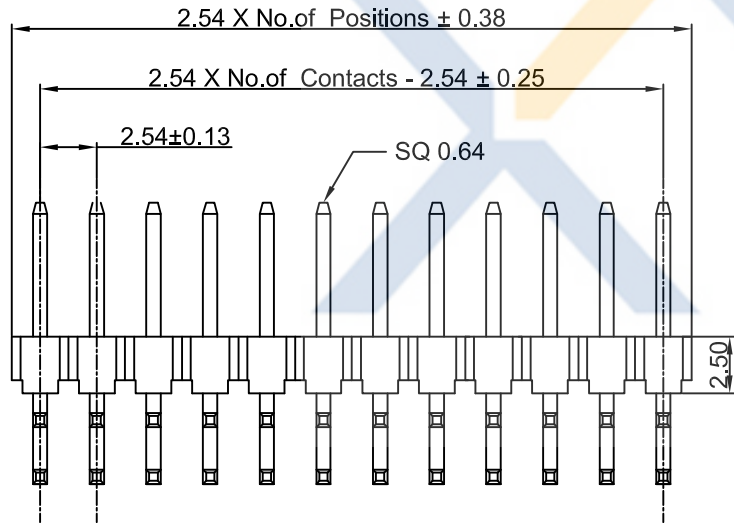


■SPEC.:

- Rated Voltage: 250V AC,DC
- Rated Current: 3A AC,DC
- Withstand Voltage: 800V AC/minute
- Contact Resistance: 20mΩ max
- Insulation Resistance: 1000MΩ min
- Temperature Range: -25°C~+85°C

■Material :

- Insulator(A): PBT UL94V-0
- Contact Pin(B):Brass
- Finish: Gold-Plated,over Nickel



SUGGESTED PCB LAYOUT

2016-05-16	A		KB951-DXXXDR3A	Devin
DATE 日期	VER 版本	CHANGE HISTORY 變更歷史	CHANGED NAME 修改後料號	DRAWING 變更者

TOLERANCE 公差	DRAWING 設計者	Devin
.X=±0.30 .XX=±0.20 .XXX=±0.10	CHECKED 審查	Thomas
	APPROVED 核准	William

KB951-DXXXDR3A	
PART NO. 料號	
DWG NO. 圖號	PE1807004A

XYCO 东莞市轩业电子科技有限公司
TEL: 0769-8297 9981/2/3 <http://www.XYCO.com.cn>

UNIT 單位	mm	PRODUCT NAME 產品名稱	DP2.54mm DIP Vertical Double Row Wafer
------------	----	----------------------	--